

# IST-TH11Z Zigbee 无线温湿度变送器

## 使用说明书

### 一、产品概述

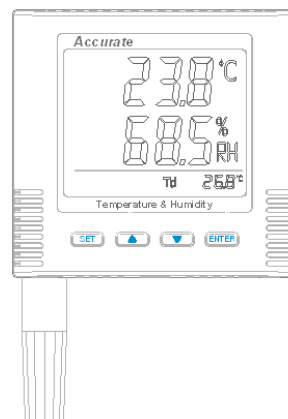
IST-TH11Z 是一款无线温湿度变送器，使用 Zigbee 无线组网通讯，最大可视化通讯距离可达 400 米，可直接选择 AC220V 供电，安装简便。运行 Zigbee2007 协议，自动组网，数据透明传输，就像无线串口一样简单易用。使用瑞士二代进口传感器探头，保证了产品的优异测量性能。强大的功能及稳定性能，可选一路或两路开关量输出，独特的控制逻辑，可以实现任意功能控制和远程控制，如高温告警、低温告警、高湿告警、低湿告警、加热、制冷、加湿、除湿等。

### 二、应用范围

广泛应用于通讯机房、智能楼宇、厂房车间、仓库、药库、图书馆、博物馆、实验室、办公室、通风管道、大棚等场所。

### 三、产品特点

- Zigbee 无线组网，无需布线。
- 产品互为中继，通讯距离更远。
- LCD 大屏显示设计，大方美观。
- 密码保护功能，防止非工作人员误操作。
- 摄氏度华氏度可切换，全球通用。
- 自带露点分析功能。
- 自带时钟功能。
- 壁挂吸顶结构设计，易于安装。
- 超强稳定性和抗干扰能力。
- 测量精度高，范围宽，一致性好。
- 产品防护性能强，一级防雷保护。



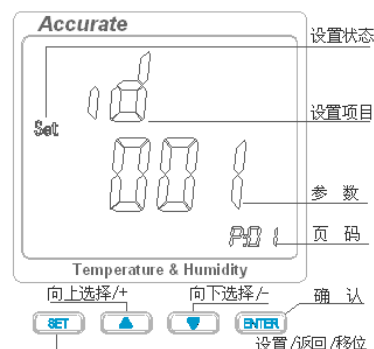
### 四、主要技术参数

额定电压	AC220V/DC 12V 可选
测量范围	温度：-20℃~80℃ 湿度：0~100%rh
测量精度	温度：±0.3℃ 分辨率 0.1℃ 湿度：±3%rh 分辨率 0.1 rh
输出接口	Zigbee 无线网络
Zigbee 协议	Zigbee2007
通讯距离	最大可视化通讯距离 400 米，通过中继可以扩展更远距离
连接数量	同一个网络，最多支持 247 个，同一空间支持多个网络
通讯协议	MODBUS RTU
通讯地址	1-247
波特率	1200 bit/s, 2400 bit/s, 4800 bit/s, 9600 bit/s, 19200 bit/s
平均功耗	<0.3W
开关量输出	可选 1~2 路开关量输出，默认无
数据记录	可选 温湿度数据记录和事件记录，默认无
有效工作面积	10-20m <sup>2</sup> /只
安装方式	室内墙面安装，天花板吸顶安装
产品尺寸	90*95*29mm

### 五、按键及设置操作说明

在初始页面下，按“向上”“向下”键可以切换显示：Td(露点)、ID(地址)、Baud(波特率)、DO1(第一路开关量状态)、DO2(第二路开关量状态)、Date(日期 月：日和 时间(时：分))。

设置操作：在初始页面下，按“设置”提示输入密码，初始密码为“0000”，此时闪动的位按“+”“-”键可以进行调整，按“设置”键可以移位，输入正确密码后按下“确认键”即可进入设置，参数设置页面共有 22 页，按“向上”“向下”键可以选择需要设置的项目，按下“确认键”可以设置当前项目的参数，参数调整 OK 后，按下“确认键”保存设置，再按“设置键”可返回到初始页面。按键及设置页面介绍如右图：

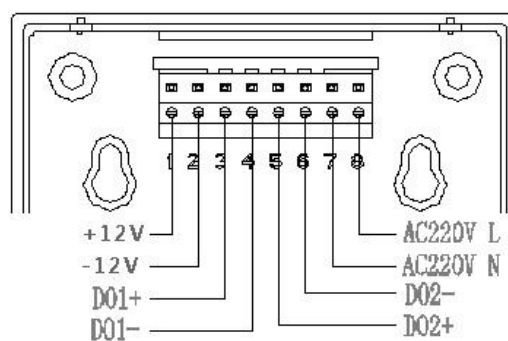
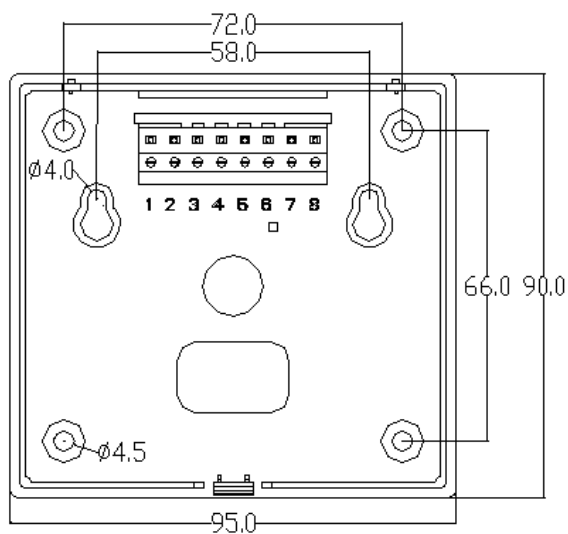


# 使用说明书

设置项目与对应的页码

页码	设置项目	说 明	页码	设置项目	说 明
P:01	通讯地址	1-247	P:12	低温下限值	低温告警值或温度下限值
P:02	波特率	1200-19200	P:13	高湿上限值	高湿告警值或湿度上限值
P:03	校验方式	n81、o81、e81	P:14	低湿下限值	低湿告警值或湿度下限值
P:04	温度单位	C: 摄氏度; F: 华氏度	P:15	温度缓冲值	默认 0.1℃, 防继电器抖动用
P:05	D01 用途	Ctrl: 控制模式	P:16	湿度缓冲值	默认 1rh%, 防继电器抖动用
P:06	D02 用途	Alar: 告警模式	P:17	日期设置	年、月、日
P:07	D01 功能启用	 0 为停用 1 为启用	P:18	时间设置	时、分、秒
P:08	D02 功能启用		低 高 低 高 湿 湿 温 温	P:19	密码设置
P:09	D01 状态	OFF 为常开, ON 为常闭	P:20	记录周期设置	单位为分, 1-180 可设
P:10	D02 状态		P:21	Zigbee 网络 ID	0001-9999, 默认 1234
P:11	高温上限值	高温告警值或温度上限值	P:22	Zigbee 网络频道	共 16 个频道, 默认 2450MHZ

## 六、安装接线说明



单位: mm

## 七、品质保证

质保期 12 个月。在质量保证期内, 基于正常使用和非人为损坏, 对产品提供免费维护服务。

## 八、注意事项

- 1、不要直接安装在热源、冷源、或处于阳光照射下。
- 2、禁止长时间处于蒸汽、水雾、水帘或冷凝环境中。
- 3、处于粉尘或其它污染环境, 必须对产品进行定期清理。