

## 一、快速使用

- 1、扫描二维码下载安装手机 APP, 或者在应用市场搜索“易维联”安装。
- 2、打开手机 APP 输入帐号密码登陆, 新用户可自行注册帐户。
- 3、添加设备: 点击 APP 右上角“+”选择“添加设备”, 按仪表“向上”键翻看找到 SN 号(C+11 位数字), 输入 SN 号和填写设备名称添加。
- 4、已添加的设备点击可查看设备信息、历史数据、曲线、告警记录、参数设置和轨迹等。

## 二、产品概述

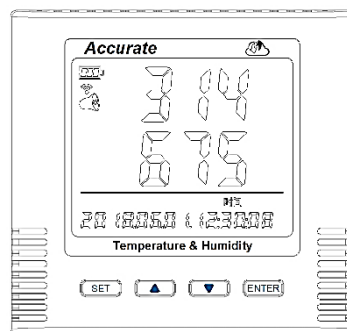
TH4xG 是一款 GPRS 无线温湿度记录仪, 使用瑞士进口高精度传感器探头, 保证了产品的优异测量性能。采用双节 18650 大容量电池供电, USB 口可接外部电源供电和充电, 低功耗设计, 单用电池可维持 3 个月(10 分钟上报一次实时数据)。数据主动上报到云监控平台, 无需监控主机、采集器等设备, 设置好温湿度上下限等相关参数, 当环境温度湿度超出上下限、电量过低、外部供电断开和设备离线时, 会立即触发告警, 告警通知可发送至邮箱和手机短信。支持网页、手机 APP 登陆查看及导出实时数据、实时曲线、告警记录、历史记录、坐标轨迹等。

## 三、应用范围

广泛应用于通讯机房、智能楼宇、厂房车间、仓库、药库、图书馆、博物馆、实验室、办公室、通风管道、大棚等场所。

## 四、产品特点

- 云监控平台, 无需监控主机、采集器等设备。
- 登陆网页、手机 APP 可查看数据。
- 使用简单, 使用手机 APP 快速添加设备。
- 支持短信报警和邮件报警。
- LCD 大屏显示设计, 大方美观。
- 桌面壁挂磁吸结构设计, 易于安装。
- 强稳定性和抗干扰能力。
- 使用大容量 18650 电池, 可充电, 可更换。
- 电池防反接, 电池装反不会烧机。
- 进口高精度探头, 测量精度高, 范围宽, 一致性好。
- 云监测高温、低温、高湿、低湿、离线、低电量、掉电等。
- 超低功耗设计, 单用电池供电可维持三个月(上报间隔 10 分钟)。
- 离线记录功能, 断网时正常监测并记录数据, 连网后自动上报到云平台。



## 五、主要技术参数

| 型号选型   | TH40G-E                     | TH40G-EX | TH41G-E  | TH41G-EX | TH42G-E  | TH42G-EX |
|--------|-----------------------------|----------|----------|----------|----------|----------|
| 传感器类型  | 外置一体                        | 外置 2 米   | 外置一体     | 外置 2 米   | 外置一体     | 外置 2 米   |
| 温度测量范围 | -20℃~70℃                    | -40℃~85℃ | -20℃~70℃ | -40℃~85℃ | -20℃~70℃ | -40℃~85℃ |
| 湿度测量范围 | 0~100%rh                    |          | 0~100%rh |          | 0~100%rh |          |
| 温度测量精度 | ±0.3℃                       |          | ±0.2℃    |          | ±0.1℃    |          |
| 湿度测量精度 | ±3%rh                       |          | ±2%rh    |          | ±1.5%rh  |          |
| 本地存储容量 | 5 万组                        |          | 13 万组    |          | 40 万组    |          |
| 定位     | 无                           |          | 基站定位     |          | 基站定位     |          |
| 流量卡    | 含 1 年流量                     |          | 含 1 年流量  |          | 含 2 年流量  |          |
| 测量分辨率  | 温度: 0.1℃, 湿度: 0.1%rh        |          |          |          |          |          |
| 输出接口   | GPRS, USB                   |          |          |          |          |          |
| 电池容量   | 两节共 6000mAh                 |          |          |          |          |          |
| 额定电压   | USB 供电: 5V 18650 电池供电: 3.7V |          |          |          |          |          |
| 功耗     | 平均: 2.5mA (10 分钟上报一次)       |          |          |          |          |          |
| 有效工作面积 | 建议 10-20m <sup>2</sup> /只   |          |          |          |          |          |
| 安装方式   | 桌面安装, 室内墙面壁挂, 磁铁吸附(加装)      |          |          |          |          |          |
| 产品尺寸   | 90*95*30mm                  |          |          |          |          |          |

## 六、按键及设置操作说明

**常用快捷键：**

开机或关机：同时按下“SET”+“ENTER”键可开机或关机。

配网模式：同时按下“SET”+“向上”键进入配网模式或退出。

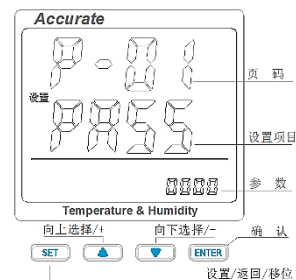
报警方式切换：在初始页面按下“向上”+“ENTER”键，“🔊”声报警，“\* ”光报警，“🔊”声光报警。

历史记录查询：在初始页面按下“向下”+“ENTER”键，可进入或退出历史记录查询页面，按“向上”或“向下”键翻看。

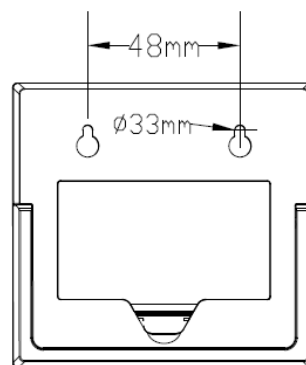
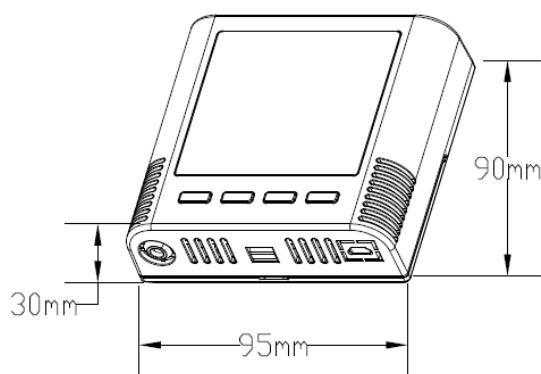
告警记录查询：在初始页面按下“ENTER”键，可进入或退出告警记录查询页面，按“向上”或“向下”键翻看。

在初始页面下，按“向上”/“向下”键可以切换显示：时间、大值、小值、平均值、历史记录状态、告警记录状态、露点、温度（0.01分辨率）、IP地址、SN号。

设置操作：在初始页面下，按“SET”键提示输入密码，初始密码为“0000”，此时闪动的位按“向上”“向下”键可以进行调整，按“SET”键可以移位，输入正确密码后按下“ENTER”键即可进入设置页面，参数设置页面共有4页，按“向上”“向下”键可以选择需要设置的项目，按下“ENTER”键可以设置当前项目的参数，参数调整OK后，按下“ENTER”键保存设置，再按“SET”键可返回到初始页面。按键及设置页面介绍如右图：

**设置项目与对应的页码**

| 页码   | 设置项目   | 说明             | 页码   | 设置项目 | 说明                    |
|------|--------|----------------|------|------|-----------------------|
| P:01 | 密码设置   | 0000-9999      | P:03 | 开关记录 | Log: 开启记录, Stop: 停止记录 |
| P:02 | TCP 连接 | -i:短连接, -o:长连接 | P:04 | CCID | 20 位数字, 充值用           |

**七、安装尺寸说明****八、品质保证**

质保期 12 个月。在质量保证期内，基于正常使用和非人为损坏，对产品提供免费维护服务。

**九、仪表校准**

按“SET”输入密码“2035”（SET 键可以移位），按“ENTER”键进入高级设置页面，第一页 SU01 是温度校准，SU02 是湿度校准，按下“ENTER”键数字闪动时按上下键调整，按向下键负偏移，按向上键正偏移，调好后按“ENTER”保存。

**十、恢复出厂设置**

按“SET”输入密码“2035”，按“ENTER”键，向上调到 SU06，按“ENTER”键，向上键调到 yes，按“ENTER”确认恢复出厂设置并清空所有记录。

**十一、注意事项**

- 1、不要直接安装在热源、冷源、或处于阳光照射下。
- 2、禁止长时间处于蒸汽、水雾、水帘或冷凝环境中。
- 3、处于粉尘或其它污染环境，必须对产品进行定期清理。