

使用说明书

一、产品概述

TH11S 是一款低功耗系列温湿度变送器，平均功耗不足 0.02W，功耗不到同类产品的十分之一。低功耗和独特风道设计，彻底解决电路板温升问题，测量更精确，响应更快等特点。使用瑞士进口二代传感器探头，保证了产品的优异测量性能。强功能及稳定性能，可选一路或两路开关量输出，独特的控制逻辑，可以实现多种功能控制和远程控制，如高温告警、低温告警、高温告警、低温告警、加湿、制冷、除湿、除湿等。

二、应用范围

广泛应用于通讯机房、智能楼宇、厂房车间、仓库、药库、图书馆、博物馆、实验室、办公室、通风管道、大棚等场所。

三、产品特点

- 低功耗及独特风道设计，防止电路温升，测量更精确，响应更快。
- LCD 大屏显示设计，大方美观。
- 瑞士进口二代高精度探头。
- 密码保护功能，防止非工作人员误操作。
- 摄氏度华氏度可切换通用。
- 自带露点分析功能。
- 壁挂吸顶结构设计，易于安装。
- 强稳定性和抗干扰能力。
- 测量精度高，范围宽，一致性好。
- 通信距离最大可达 1200 米。
- 产品防护性能强，防雷保护。



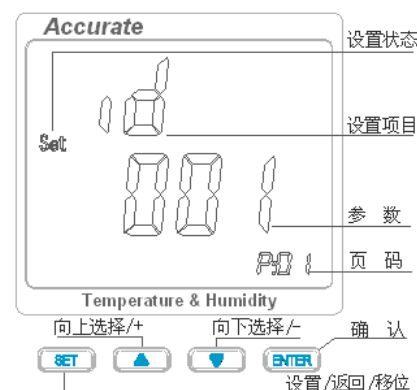
四、主要技术参数

| | |
|--------|---|
| 额定电压 | DC9V~DC26V（推荐 12V） |
| 测量范围 | 温度：-20℃~80℃ 湿度：0~100%rh |
| 测量精度 | 温度：±0.3℃ 分辨率 0.1℃ 湿度：±3%rh 分辨率 0.1 rh |
| 输出接口 | RS485 |
| 通讯协议 | MODBUS RTU |
| 通讯地址 | 1-247, |
| 波特率 | 1200 bit/s, 2400 bit/s, 4800 bit/s, 9600 bit/s, 19200 bit/s |
| 平均功耗 | <0.02W, <2mA |
| 开关量输出 | 可选 1~2 路开关量输出，默认无 |
| 数据记录 | 可选温湿度数据记录和事件记录，默认无 |
| 有效工作面积 | 10-20m ² /只 |
| 安装方式 | 室内墙面安装，天花板吸顶安装 |
| 产品尺寸 | 90*95*29mm |

五、按键及设置操作说明

在初始页面下，按“向上”“向下”键可以切换显示：Td(露点)、ID(地址)、Baud(波特率)、DO1（第一路开关量状态）、DO2（第二路开关量状态）、Date（日期 月：日）和时间（时：分）。

设置操作：在初始页面下，按“设置”提示输入密码，初始密码为“0000”，此时闪动的位按“+”“-”键可以进行调整，按“设置”键可以移位，输入正确密码后按下“确认键”即可进入设置，参数设置页面共有 22 页，按“向上”“向下”键可以选择需要设置的项目，按下“确认键”可以设置当前项目的参数，参数调整 OK 后，按下“确认键”保存设置，再按“设置键”可返回到初始页面。按键及设置页面介绍如右图：

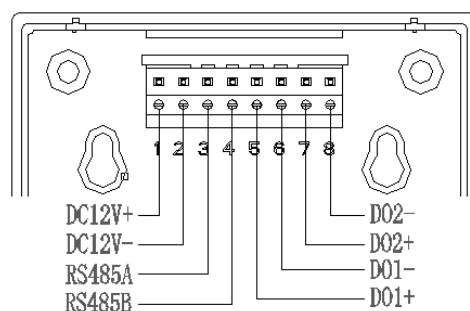
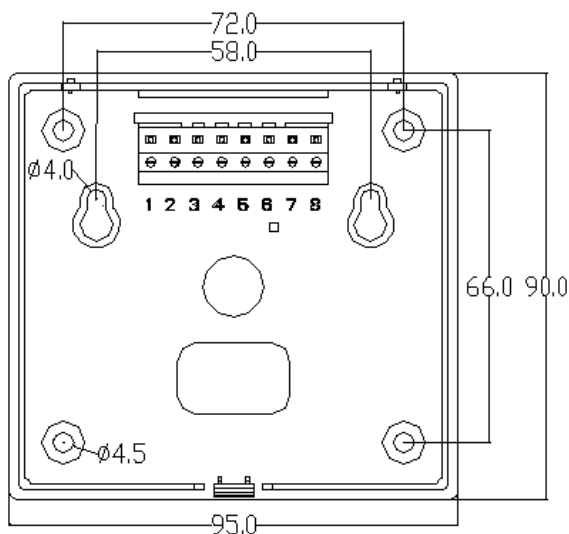


使用说明书

设置项目与对应的页码

| 页码 | 设置项目 | 说 明 | 页码 | 设置项目 | 说 明 |
|------|----------|---|------|--------------|------------------|
| P:01 | 通讯地址 | 1-247 | P:12 | 低温下限值 | 低温告警值或温度下限值 |
| P:02 | 波特率 | 1200-19200 | P:13 | 高湿上限值 | 高湿告警值或湿度上限值 |
| P:03 | 校验方式 | n81、o81、e81 | P:14 | 低湿下限值 | 低湿告警值或湿度下限值 |
| P:04 | 温度单位 | C: 摄氏度; F: 华氏度 | P:15 | 温度缓冲值 | 默认 0.1℃, 防继电器抖动用 |
| P:05 | D01 用途 | Ctrl: 控制模式 | P:16 | 湿度缓冲值 | 默认 1rh%, 防继电器抖动用 |
| P:06 | D02 用途 | Alar: 告警模式 | P:17 | 日期设置 | 年、月、日 |
| P:07 | D01 功能启用 |  | P:18 | 时间设置 | 时、分、秒 |
| P:08 | D02 功能启用 | | P:19 | 密码设置 | 0000-9999 |
| P:09 | D01 状态 | OFF 为常开, ON 为常闭 | P:20 | 记录周期设置 | 单位为分, 1-180 可设 |
| P:10 | D02 状态 | | P:21 | Zigbee 网络 ID | Zigbee 型无线组网参数 |
| P:11 | 高温上限值 | 高温告警值或温度上限值 | P:22 | Zigbee 网络频段 | |

六、安装接线说明



单位: mm

七、品质保证

质保期 12 个月。在质量保证期内, 基于正常使用和非人为损坏, 对产品提供免费维护服务。

八、注意事项

- 1、不要直接安装在热源、冷源、或处于阳光照射下。
- 2、禁止长时间处于蒸汽、水雾、水帘或冷凝环境中。
- 3、处于粉尘或其它污染环境, 必须对产品进行定期清理。
- 4、可选带外置探头或带峰鸣告警时要及时确认。

